



HAKAN MAKİNA



XC958E

LASTİK TEKERLEKLİ YÜKLEYİCİ

Sizin Başarınız İçin Doğru Çözüm, Hakan Makina



www.hakanismakinalari.com



Temel Özellikler

Yüksek güvenilirliğe sahip güç aktarma sistemi

Motor: Weichai'nin en yeni WP10H model motoru, Avrupa Stage V emisyon standardını karşılamaktadır. Bu motor, 170kW net güce, yüksek performansa ve düşük yakıt tüketimi ile düşük emisyon avantajlarına sahiptir. Üç seviyeli filtrelemeye sahip hava filtresi, birden fazla toz koşuluna uyum sağlayabilir. Motorun üç çalışma modu vardır: Hafif yük, orta yük ve ağır yük. Bu modlar, çeşitli çalışma koşullarının gerektirdiği performansı sağlayarak makineden maksimum verim elde edilmesini sağlar.

Şanzıman: Otomatik vites değiştirme anahtarı (Kick Down Key) bulunan MYF200 (V) yarı otomatik elektrikli kontrol şanzımanı kullanılmıştır. İleri ve geri dört vites, sürücünün çalışmasını kolaylaştırırken iş yükünü önemli ölçüde azaltan, yükleyicinin çeşitli çalışma koşullarına uyum sağlayan ve iş verimliliğini artıran gelişmiş performansa sahiptir. Dört ileri ve geri vites özelliği, değişken çalışma koşullarına ve sık geri dönüşlere sahip yükleyicilerin ekonomisini ve motor ömrünü etkili bir şekilde iyileştirir. Elektronik kontrollü vites değiştirme ile kullanımı oldukça kolaydır. Şanzıman bileşenlerini etkili bir şekilde koruyabilen ve yükleyicinin güvenli kullanımını sağlayan start koruma fonksiyonuna sahiptir. Zorunlu vites küçültme (Kick Down Key) işlevi ile operatörün çalışmasını kolaylaştırılır ve sürücünün çalışma yoğunluğunu etkili bir şekilde azaltabilir.

Aks: İnşaat makineleri için özel olarak tasarlanmış güçlendirilmiş bir aks kullanarak, istikrarlı kaliteye, güvenilir performansa ve uygun bakıma sahiptir.

Elektrik sistemi

Elektrik sistemi, toza ve suya dayanıklılık kapasitesini önemli ölçüde artıran tamamen sızdırmaz soketler kullanır. Entegre bir kapalı sigorta kutusu ile donatılmış olup, muayene ve bakım daha rahat ve verimlidir. Yeni bir dijital VDO kombinasyon cihazı kullanılarak motor devri, su sıcaklığı, basınç gibi gerçek zamanlı veriler görüntülenir ve arıza uyarı fonksiyonuna sahiptir.

Kabin

Yeni tip tamamen kapalı kabin, geniş bir iç mekana ve geniş bir görüş açısına sahiptir. Kabin, yüksek güvenlikli ROPS&FOPS yapısını kullanmaktadır. Çok yönlü ayarlanabilir direksiyon kolonları ile birleştirilmiş yüksek performanslı çift kızaklı şok emici koltuklar, farklı sürücülere göre kolaylıkla ayarlanabilir. Kontrol kolunun erişilebilir olması, tüm makineyi rahat ve kullanışlı hale getirir.

Hidrolik sistem

- Hidrolik sistem standart olarak XCMG patentli APD sabit değişken ikinci nesil hidrolik sistem ile donatılmıştır. Dönüş durumundayken, değişken deplasmanlı pistonlu pompa, aşırı akış oluşturmadan gerçek ihtiyaçlara göre dönüş silindirinine yağ sağlar ve tek seferlik enerji tasarrufu sağlar. Hafriyat küreme işlemleri sırasında, değişken deplasmanlı pompa ve kantitatif pompa birlikte çalışma cihazı yağ silindirinine yağ sağlar ve ikili pompalar ikincil enerji tasarrufu sağlamak için birleşir.
- Yük nominal değeri aştığında, kantitatif pompa üç kat enerji tasarrufu sağlamak için düşük basınçta boşaltma yapar. Yük sınırına ulaştığında, değişken deplasmanlı dalgıç pompanın deplasmanı sıfırdır ve dört kat enerji tasarrufu sağlar.
- Direksiyon limiti, darbeyi azaltmak için önce esnek ve sonra sert olan ikili bir hidrolik esneklik ve mekanik sertlik yöntemini benimser. Genel güvenliği artırmak için acil durum direksiyon fonksiyonu ile donatılmıştır.





Bakım kolaylığı

- Yağ seviyesi kontrolü, yağ ekleme ve yağlama gresi doldurma gibi çeşitli bakım yerleri kolayca erişilebilir yerlerde bulunmaktadır ve hava filtresi parçalarının, elektrikli ekipmanların vb. bakımı, sökülmesi ve değiştirilmesi kolayca gerçekleştirilebilir. Kaput, motor ve radyatör bakımı için uygun olan ve bakımı kolay ve rahat hale getiren geniş bir açılma açısına sahip arkadan açılır bir tasarıma sahiptir.
- Merkezi bir basınç ölçüm sistemi ile donatılmıştır, bakım ve onarım daha uygundur.



Gövde

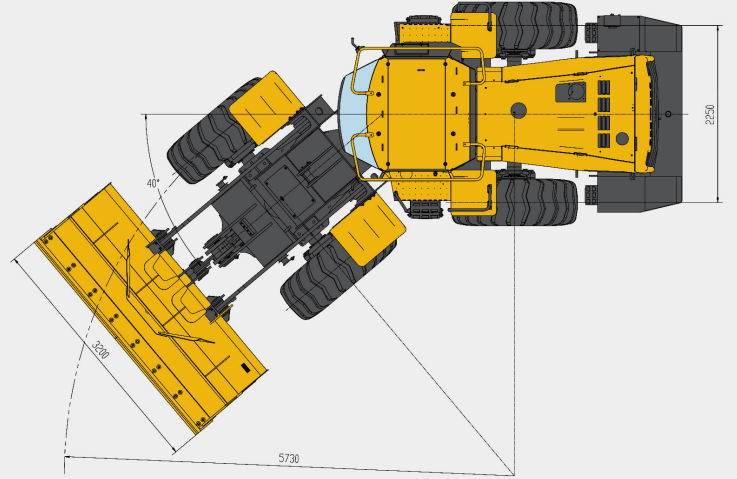
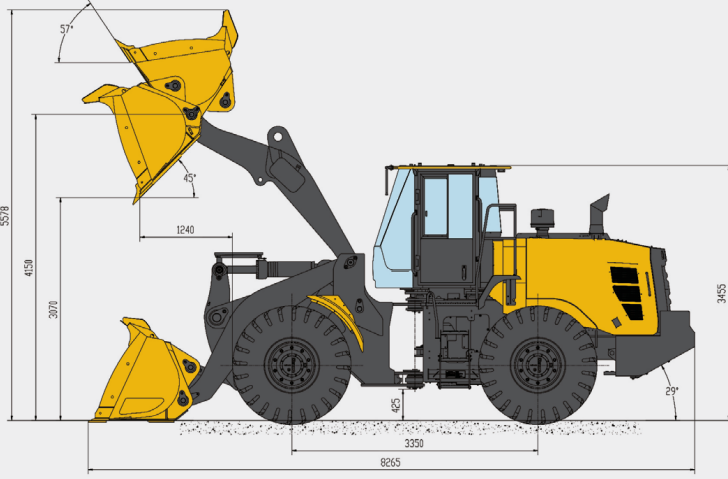
- Ön ve arka yapı, mafsallı bağlantılardaki kuvveti dağıtan, mafsallı pimler üzerindeki gerilimi azaltan ve rulmanların hizmet ömrünü artıran geniş mafsallı ve ağır hizmet tipi bir tasarıma sahiptir.
- Alt menteşe pimi, taşıma kapasitesini artıran ve sürüş stabilitesini iyileştiren çift konik makaralı rulmanlar kullanır.
- Güçlü tork, darbe kuvveti ve yükleme kuvvetini emebilen bom ve silindir için sağlam bir montaj tabanı sağlayarak ön çerçevenin sertliğini artırır.
- Ekstra büyük denge ağırlık, çalışma sırasında yüksek stabiliteyi artırır. Zorlu çalışma koşulları altında yakıt deposunun deforme olmasını veya hasar görmesini önlemek için yakıt deposu korumaları avantaj sağlar.

Çalışma aygıtı ve kova

- Çalışma cihazı optimize edilmiştir ve tek bir külbütör kolu, kısa çekme çubuğu ve mükemmel çalışma performansı ve verimliliğine sahip yatay bir bom silindiri ile Z tipi ters altı bağlantılı bir yapıya sahiptir.
- Ana menteşe noktası, tozu etkili bir şekilde önleyebilen ve yağlama gresini kirlilikten koruyabilen, menteşe pimi ve şaft kovanı için güvenilir koruma sağlayan iki aşamalı toz geçirmez bir yapıya sahiptir.

Fren sistemi

Servis freni, her bir fren pistonu üzerindeki yükü azaltırken ve dayanıklılığı artırırken güçlü frenleme kuvveti uygulayabilen bir hava üst yağı ve kaliper diski dört tekerlekli fren sistemini kullanır. Hava depolama silindirinin giriş havasının temizliğini sağlayan, yağ-su ayırma işlevine sahip çok işlevli bir kombinasyon valfi ile donatılmıştır.



XC958E LASTİK TEKERLEKLİ YÜKLEYİCİ | Teknik özellikler

Teknik Parametreler		
Kova kapasitesi	m ³	3.5
Yükleme kapasitesi	kg	5500
Çalışma ağırlığı	kg	18870±300
Boşaltma yüksekliği	mm	3070
Boşaltma mesafesi	mm	1240
Dingiller arası mesafe	mm	3350
Lastik sırtı	mm	2250
Toplam uzunluk	mm	8265
Toplam yükseklik	mm	3455
Kova genişliği	mm	3200
Maksimum kazma kuvveti	kN	175±5
Maksimum çekiş kuvveti	kN	160±5
Lastik merkezi (dönüş yarıçapı)	mm	5730
Yerde yükseklik	mm	425
Hareket açısı	°	29±1
Maksimum direksiyon açısı	°	40±1
Bom kaldırma süresi	S	≤5.3
Toplam çevrim süresi	S	≤10
Motor	Model	WP10HG230E670
	Güç kW	170
	Dk. devir sayısı	2200
Lastik	23.5R25** Radial Lastik	
Km/h	1, 2, 3, 4 İleri vites (F)	6,5/11/24/38
	1, 2, 3, 4 Geri vites (R)	6,5/11/24/38

Tüm Hakları Saklıdır.
Malzemeler ve spesifikasyonlar önceden haber verilmeksizin değiştirilebilir.
Fotoğraflarda gösterilen makineler ilave ekipman içerebilir.
Mevcut seçenekler için XCMG bayimizle görüşün.

www.hakanismakinalari.com

YETKİLİ



HAKAN MAKİNA



HP Hakan Makina İnşaat Taahhüt San. ve Tic. Ltd. Şti.
Serhat Mah. Mehmet Akif Ersoy Cad. No: 26 Yenimahalle / ANKARA
0850 302 00 19
info@hakanismakinalari.com